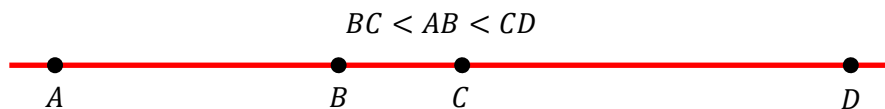


Решение задач по темам «Механическое движение», «Масса», «Плотность»

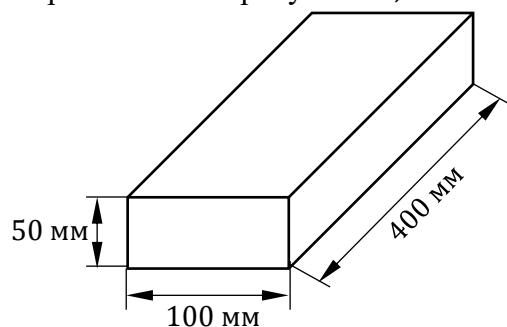
1. Используя приведенную таблицу, составьте задачи и решите их.

№ п/п	Вещество	Плотность	Объем	Масса
1.	Медь	?	?	89 кг
2.	?	?	100 л	80 кг
3.	Молоко	?	100 см ³	?

- Определите массу медного бруска размерами 100 × 30 × 20 см.
- Сколько железнодорожных цистерн потребуется для перевозки нефти, если объем каждой цистерны 50 м³? Масса нефти 400 т.
- Поезд движется прямолинейно и равномерно со скоростью $72 \frac{\text{км}}{\text{ч}}$. Какой путь он пройдет за 1200 с?
- Найдите среднюю скорость движения тела, если за первые 5 мин оно прошло путь 0,8 км, а за следующие 10 мин – 2 км.
- Определите объем серебряного слитка массой 420 г.
- (**) Из двух металлов с плотностями $4\,000 \frac{\text{кг}}{\text{м}^3}$ и $8 \frac{\text{г}}{\text{см}^3}$ изготовили сплав массой 10 кг. Плотность сплава оказалась равной $6\,000 \frac{\text{кг}}{\text{м}^3}$. Каковы массы металлов в сплаве?
- Каждый из участков *AB*, *BC*, *CD* автомобиль проходит за 5 мин. На каком из них скорость автомобиля наименьшая? наибольшая?



- Один велосипедист проехал некоторый путь за 3 с, двигаясь со скоростью $6 \frac{\text{м}}{\text{с}}$, другой – этот же путь за 9 с. Какова скорость второго велосипедиста?
- Какова плотность меда, если он наполняет банку вместимостью 0,5 л, а его масса 0,7 кг?
- Трамвай первые 50 м двигался со скоростью $5 \frac{\text{м}}{\text{с}}$, а следующие 500 м – со скоростью $10 \frac{\text{м}}{\text{с}}$. Определите среднюю скорость трамвая на всем пути.
- Сосновые доски размерами: длина – 8 м, ширина – 20 см, толщина – 2,5 см, погруженные в вагон, имеют массу 12 т. Определите число досок в вагоне.
- (**) Полый алюминиевый куб с ребром 10 см имеет массу 1 кг. Какова толщина стенок куба?
- Два одинаковых ящика заполнены дробью: в одном крупная, во втором – мелкая. Какой из ящиков имеет большую массу?
- Стакан вмещает 250 г воды. Какова масса налитого в стакан меду?
- Три кубика: из железа, меди и свинца имеют одинаковые размеры. Какой из них имеет наибольшую и наименьшую массу?
- Масса медного бруска, изображенного на рисунке 17,8 кг. Какова плотность меди?



Справочные материалы

Вещество	$\rho, \frac{\text{кг}}{\text{м}^3}$
Медь	8 900
Нефть	800
Мед	1 400
Железо (сталь)	7 800
Сосна (сухая)	400

Вещество	$\rho, \frac{\text{кг}}{\text{м}^3}$
Молоко	1 030
Серебро	10 500
Алюминий	2 700
Свинец	11 300